

T 系列

产品型号：TB-1-A2000-JD9.3-XD180-2-IN2.5-XXXX.XX-019

柔性罗氏线圈电流传感器用于交流电流的精确测量，可以实现一次侧电路与二次侧电路之间的电隔离，通过精密的绕线工艺显著减少了被测导体在孔径内的位置误差，提高了柔性罗氏线圈对外部磁场的抗干扰能力。



特性

- 柔性罗氏线圈性能符合 GB/T 20840.10-2025 标准。
- 变比 1000A/50mV。
- 积分器配备了屏蔽层，有效降低了小信号的共模干扰。
- 线圈导电布屏蔽 100%，铝箔，编织铜丝双屏蔽信号线缆 100%。
- 防护等级 IP68。

优点

- 在空间有限的应用场景中易于安装。
- 测量精度优异，固定位置准确度等级 0.5S 级。
- 不会因过电流和短路电流而饱和。
- 具有极强的电磁抗干扰能力。

应用

- 电力保护与控制监测应用：
 - 中高压开关柜保护系统监测。
 - 电动机过载/短路保护监测。
 - 大型复杂导体接地故障监测。
 - 电弧故障电流监测（电弧光保护）。
 - 电力故障指示器、输电线路故障诊断器、行波测距检测。
- 电能质量分析与治理监测场景：
 - 电网谐波监测。
 - 有源滤波器采样。
- 特殊工业电流监测应用：
 - 电石炉、电炉变压器二次侧电流测量。
 - 工频、中频焊机电流测量。

● 高瞬态脉冲电流测量：

电容放电。
雷电电流检测。

● 高压绝缘状态监测：

绝缘体泄漏电流测量。

● 电力电子装置测量：

整流器电流测量。

● 高铁上的应用主要集中在以下两个关键领域：

牵引变流器与动力回路的实时监控与保护。
辅助电源系统的精密保护。

● 充电桩领域：

实时功率监测与柔性调控，精准测量充电桩的实时电流/功率，并将数据上传至控制平台。

老旧充电桩升级改造，作为关键测量部件，与“导轨表”、集中器等组成改造方案。

实现精准的计费 and 充电控制，避免过充过放，保障电池安全和充电效率。

标准

- IEC 61010-1:2010
- IEC 61010-2-32:2012
- GB/T 20840.10-2025/IEC 61869-10:2017
- IEC 60664-1

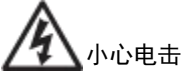
安全



注意事项

如果没有按照制造商编制的产品操作说明使用此电流传感器，防护功能可能失效。使用前务必检查电流传感器单元及连接电缆，若存在损坏（例如柔性线缆部分外露），请勿使用。

安装组件应保证一次母线最高温度符合要求，满足电气间隙和爬电距离，最小化电耦合和磁耦合，除非规格书另有规定，否则可任意方向安装。



小心电击

本产品适用于限制访问区域内的电气装置，在正常运行时不可接触。在安装或维护阶段，仅允许专业人员接触。

本产品应连接至安全特低电压（SELV）设备输入端，最大输入电压应为 30V RMS。

运行期间，电流传感器的某些部件可能带有危险电压（例如：主母线、电源）。

在安装产品前，应切断所有电路和危险带电部件的电源。

所有安装、维护、检修和使用操作必须由经过培训的专业人员进行，并遵循相关安全防范措施。

忽略本警告可能导致人身受伤或造成严重损坏。

本电流传感器安装后危险带电部件不可接触。必须将该电流传感器安装在合适的终端位置。

安装、使用和拆卸本产品时应小心谨慎，电气设备内部可能存在高电压和高电流以及高温（超过 70°C），应穿戴个人防护设备（衣服、手套等）。

本电流传感器不建议使用清洁剂进行清洁。但是，如果用户必须执行清洁或洗涤过程，则必须自行确认清洁程序。

请勿将本产品作为未分类的城市垃圾处理。请联系合格的回收机构进行处理。



触电风险

请勿在未绝缘的危险带电导体周围安装或拆卸本产品，否则可能引发电击、电灼伤或电弧闪光。

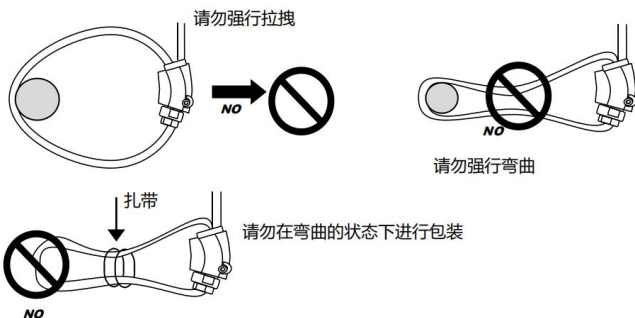


ESD 易损性

产品易因静电放电事件而损坏，操作人员接触时需接地。

注意!

不要损坏线圈。用力扭曲，刺破，过度挤压，过分弯曲等行为将大大降低设备的精确性以及使用寿命。



最大额定值

参数	符号	单位	值
最大二次电压	$U_{sr\ max}$	V	30
最大一次导体温度	$T_{B\ max}$	°C	105

超过这些额定值可能造成产品永久性损坏。

长期暴露于最大额定值环境可能会降低产品可靠性。

绝缘配合

参数	符号	单位	≤值	备注
交流绝缘测试的RMS电压50Hz, 1min	U_{rms}	kV	7.4	
冲击耐受电压12/5us	U_{imp}	kV	12.8	
局部放电均方根(RMS)测试电压 ($q_m < 10\text{pC}$)	U_t	kV	1.65	根据 IEC 60664- 1
电气间隙 (初级-次级)	d_{Cl}	mm	>16	空气中的最短距离
爬电距离 (初级-次级)	d_{cp}	mm	>16	延设备本体的最短路径
外壳材料			V0	根据UL94标准
相比漏电起痕指数	CTI		600	
应用示例 线间均方根电压		V	1000	基本绝缘符合 IEC 61010-1标准 CAT IV, PD2
应用示例 线间均方根电压		V	1000	加强绝缘符合 IEC 61010-1标准 CAT III, PD2
电压绝缘		V	2000	线圈
		V	6000	信号电缆

环境和机械特性

参数	符号	单位	最小值	典型值	最大值	备注
环境工作温度	T_A	°C	-40		100	
环境存储温度	$T_{A\ st}$	°C	-50		100	
相对湿度 (非凝结)	R_H	%			80	
海拔高度		m			4000	
质量	m	g		185.4		

电气数据

$T_A = 25^\circ\text{C}$, $R_L = 5\text{ k}\Omega$, 除非另有说明。

参数	符号	单位	最小值	典型值	最大值	备注
最大电流	I_{MAX}	A		2400		
额定一次电流	I_{pr}	A		2000		
变比	k_r	A/mV		1000/50		@50Hz
额定频率	f_R	Hz		50		
额定二次电压	U_{sr}	mV		100		@50Hz, $I_p=2000\text{A}$
互感系数	M	nH		484.2		
频率带宽 (-3dB)	B_W	Hz	1		20K	
角差 ¹⁾ @50Hz	$\Delta\varphi$	'	-15		5	
线圈电感	L_s	uH		495.5		
线圈电阻	R_s	Ω	100		250	
比差 (中心位置5)	ε	%	-0.05		0.05	^{2) 4)} 图1
比差 (垂直位置1, 2, 3, 4)	ε	%	-0.50		0.50	^{2) 4)} 图1
比差 (倾斜位置1, 2, 3, 4)	ε	%	-1.00		1.00	^{2) 4)} 图2
线性度	ε_L	%		0.1		
外部磁场干扰引起的误差	$\varepsilon_{I\text{ ext}}$	%	0	± 0.2	± 0.4	³⁾
交流耐电压50Hz 1min		kV			4	
温度漂移		%			0.05	
直流分量	U_{DC}	mV			0.1	
(积分器) 工作电压	U_{ar}					
(积分器) 功耗	P					

注: ¹⁾ 主相位偏移为 90° (罗氏线圈是一种导电流感器)。

²⁾ 考虑至少 $\varnothing 15\text{mm}$ 的主导体, 垂直并接触罗氏线圈。

³⁾ 考虑外部导体至少 $\varnothing 15\text{mm}$, 与内部导体的电流水平相同, 垂直并接触罗氏线圈。

⁴⁾ 垂直位置误差:

倾斜位置误差:

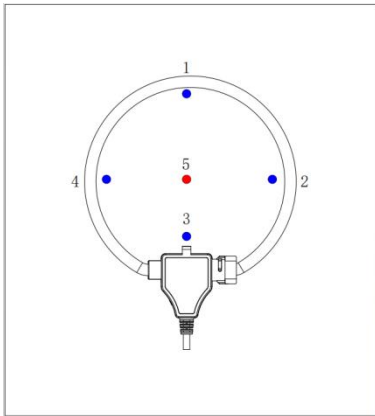


图1

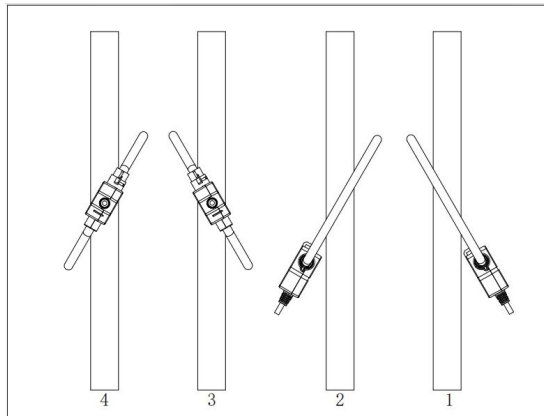


图2

典型值、最小值和最大值的定义

对于指定的限制条件和安全条件，必须理解最小值和最大值的含义，以及典型值。

另一方面，典型值是统计分布的一部分，可通过具有上限和下限的区间以及测量值位于该区间的概率来指定。

除非另有说明，否则TFY对以“最大值”和“最小值”命名的此类区间的定义是：样本值位于该区间内的概率为99.73%。

对于一个正态（高斯）分布，这对应于 -3σ 到 $+3\sigma$ 之间的区间。如果“典型值”不是明显的平均值或均值，那么这些值被定义为以68.27%的概率界定区间，相当于正态分布中 $-\sigma$ 到 $+\sigma$ 之间的区间。

典型值、最小值和最大值均在产品初始特性测试阶段确定。

命名和编码

示例：[TB-X1-A2000-JD9.3-XD180-2-IN2.5-XXXX.XX-019](#)

结构形式	线圈数量	额定测量规格	线圈截面直径	线圈内径	线圈颜色	线圈输入信号 线长度	积分器输出信 号线长度	输出信号线端 子类型
TB	X1	A2000	JD9.3	XD180	2	IN2.5	XXXX.XX	019

英文	Blue	Orange	Red	Green	Yellow	Gray	White	Black
颜色名称	蓝色	橙色	红色	绿色	黄色	灰色	白色	黑色
颜色编号	1	2	3	4	5	6	7	8

代码	01	02	03	04	05	06	07	08	09
端子型号	RJ11	RJ12	RJ45	RJ12+RJ45	USB	10芯凤凰端子	4芯凤凰端子	10芯凤凰端子+4芯凤凰端子	冷压管型端子

代码	10	11	12	13	14	15	16	17	18	19	20
端子型号	BNC	SMA	MMCX	N公头	耳机头	M8航插	M12航插	LEMO式	2.54端子式	3芯凤凰端子

根据IEC 61869-10的准确度等级

导体居中

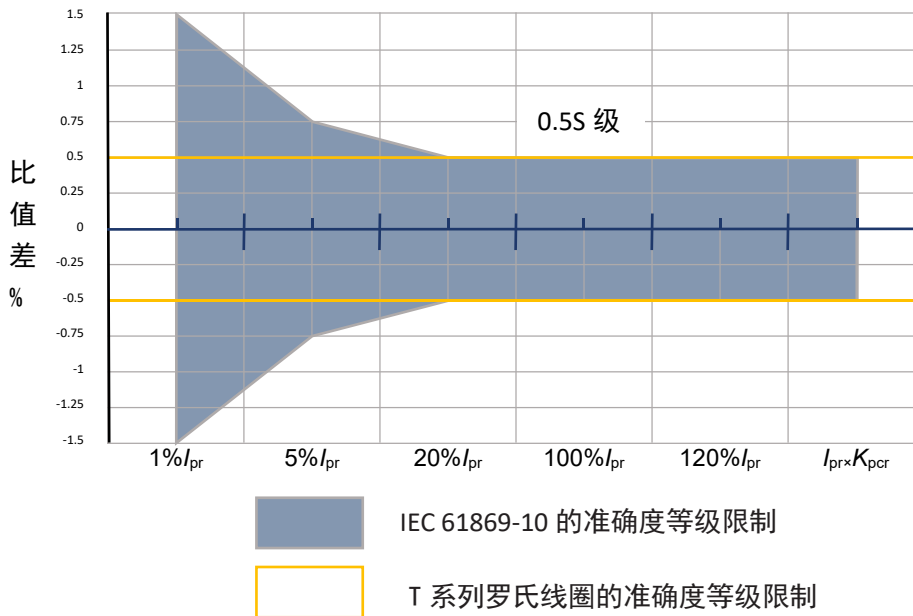


图3

术语和定义

额定变比 k_r

k_r 是额定一次电流 I_p 和二次电压 U_s 之间的比率。

$$k_r = \frac{I_p}{U_s}$$

比差 ε

以百分比表示的流动比差定义为：

$$\varepsilon = \frac{k_r U_s - I_p}{I_p} \times 100\%$$

在该处：

k_r ：额定变比

I_p ：实际一次电流

U_s ： I_p 流过时的实际二次电压

相位差 $\Delta\varphi$

$\Delta\varphi$ 是初级电流与理想次级电压相量之间的相位差异。对于理想的罗氏线圈，相量方向的角度为超前 90° 。

当次级电压相量超前于初级电流相量时，相位差为正。

线性度 ε_L

线性度 ε_L 是测量点与线性回归线之间的最大正或负差值，以 I_p 的百分比表示。

串扰误差 ε_{XT}

串扰误差定义了在产品附近通过的外部电流如何影响其性能。用百分比表示的串扰误差由公式给出：

$$\varepsilon_{XT} = \frac{S_{XT} - S_{ref}}{S_{ref}} \times 100\%$$

在此处：

S_{ref} ：产品在中心位置测量的灵敏度；

S_{XT} ：使用至少15 mm的外部导体，与罗氏线圈垂直并接触，且电流水平与内部导体相同时测量的产品灵敏度。

尺寸 (单位: mm)

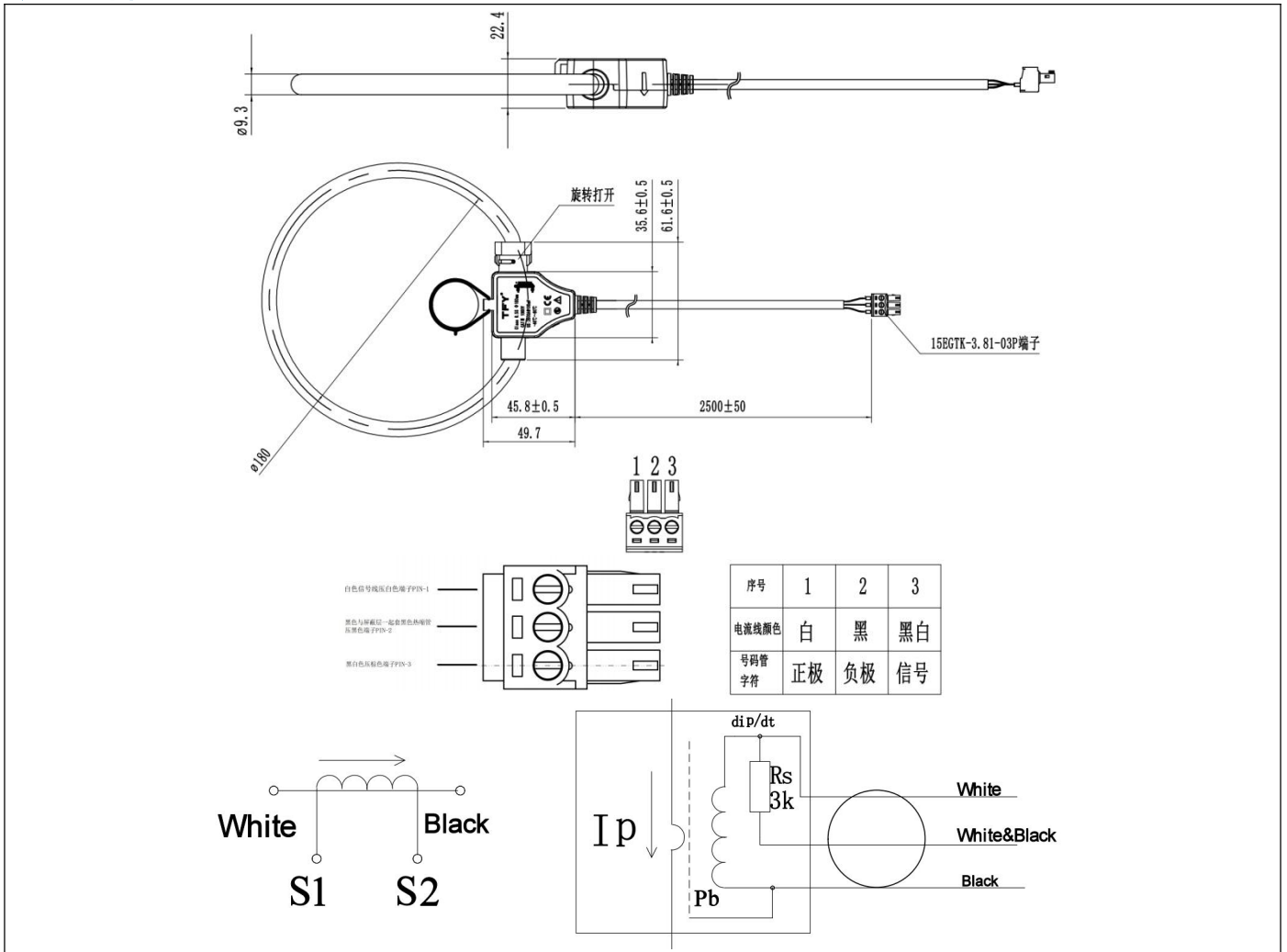


图 4

机械特性

- 通用公差----- ± 1mm
- 信号线输入长度/积分器信号输出线长度----- 见图 4
- 输出端子----- 见图 4

备注

- $U_s = U_{s+} - U_{s-}$ 当主电流 d_i/d_t 按箭头方向增加时为正。
- 由于位置误差小, 该装置不需要物理固定在主导体周围。如果装置被固定, 请确保没有对线圈本身施加机械应力。
- 除非数据表中另有规定, 否则必须按照本产品安装规则进行安装。

请参阅我们网站上提供的相关文件:

<http://www.cn-tfy.com>